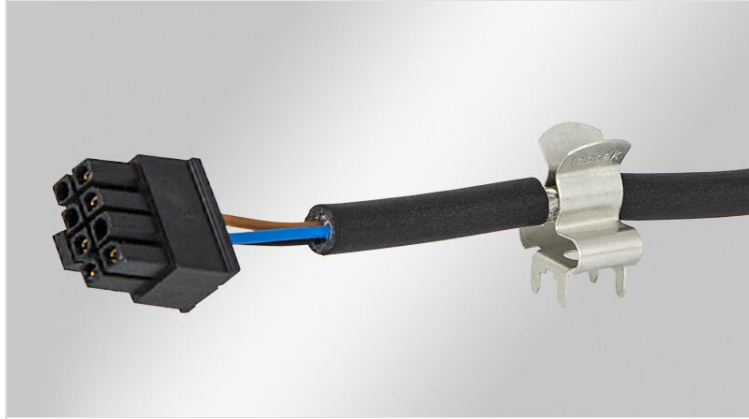


EMV Schirmklammern für Leiterplatten

mit Lötfuß



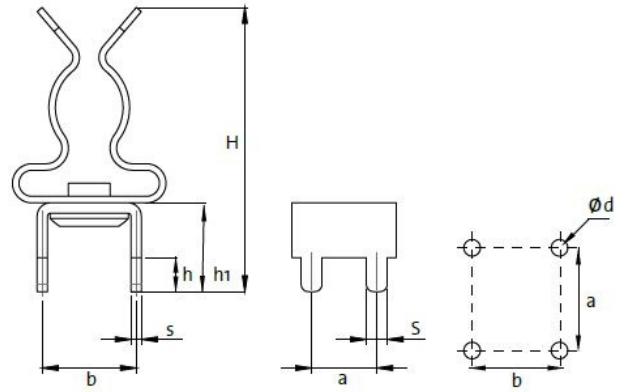
RoHS compliant



Made in Germany

Schirmklammern vom Typ PCB|SKL werden dort eingesetzt, wo der Schirm einzelner Leitungen mit dem Massepotenzial verbunden werden muss. Die Schirmklammern ermöglichen eine sichere und einfache Abschirmung von Leitungen.

Die Schirmklammer PCB|SKL besteht aus der eigentlichen EMV-Schirmklammer SKL mit einem darunter fest fixierten Lötanschluss, der die Montage auf Leiterplatten ermöglicht. Hier stehen verschiedene Ausführungen zur Auswahl.



Technische Daten

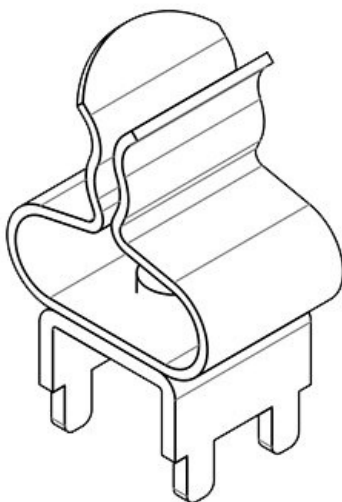
Material	Schirmklammer: Federstahl, verzinkt Montagefuß: Messing, verzinkt
Montageart	Löten

Vorteile

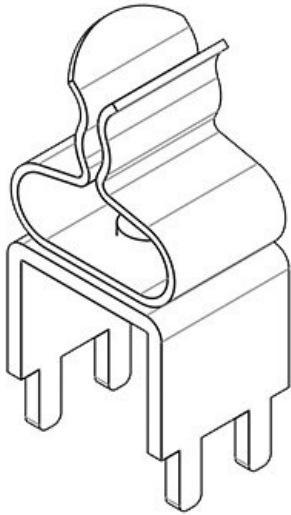
- Ständiger und konstanter Druck auf dem Kabelschirm - Nachstellen des Federdrucks entfällt
- Optimale Kontaktierung des Kabelschirms

Produktvarianten & Grössen

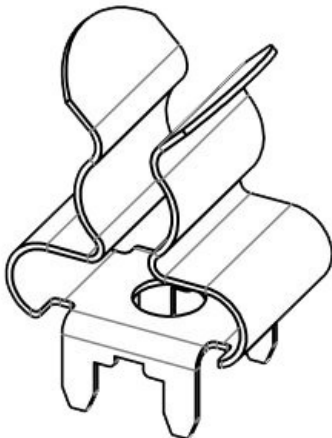
PCB-4-V-6.8|SKL 1.5-3



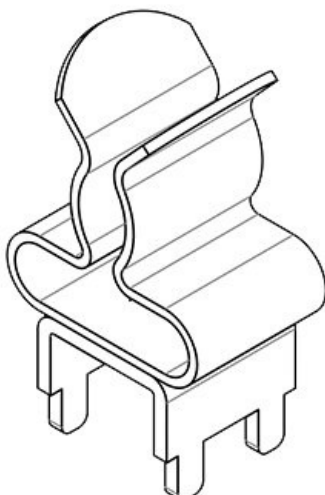
Art.-Nr.	36650.1	Min.	1,5 mm
EAN	4251269303	Schirmdurchm.	
	128	Max.	3 mm
Verpackungseinheit	10	Schirmdurchm.	
Anzahl Schirmklammer	1	Länge	8 mm
Typ	SKL	Zugentlastung	Nein
Schirmklammer		(EN 62444)	
		Breite	11,8 mm
Für max. Anzahl Leitungen	1	Höhe	20 mm
Schirmdurchmesser	1,5 - 3 mm	Aufbauhöhe	13,2 mm
		Dicke s	1 mm
		Höhe Lötfuß H	6,8 mm
		Pin S	1,6 mm
		Pin h	2,6 mm
		Raster a × b	5 x 7.2 mm
		Lochung	1.8



Art.-Nr.	36656.1	Min.	1,5 mm
EAN	4251269303	Schirmdurchm.	
	159	Max.	3 mm
Verpackungseinheit	10	Schirmdurchm.	
Anzahl	1	Länge	9,2 mm
Schirmklammer		Zugentlastung	Nein
		(EN 62444)	
Typ	SKL	Breite	11,8 mm
Schirmklammer		Höhe	25 mm
		Aufbauhöhe	21 mm
Für max.	1	Dicke s	1 mm
Anzahl		Höhe Lötfuss H	12,5 mm
Leitungen		Pin S	1,6 mm
Schirmdurchmesser	1,5 - 3 mm	Pin h	4 mm
		Raster a × b	5 x 10,1 mm
		Lochung	1.8

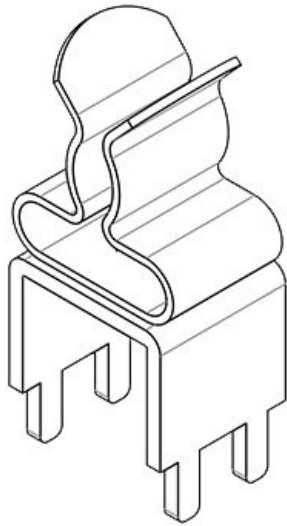


Art.-Nr.	36653.1	Min.	3 mm
EAN	4251269319	Schirmdurchm.	
	273	Max.	6 mm
Verpackungseinheit	25	Schirmdurchm.	
Anzahl	1	Länge	8 mm
Schirmklammer		Zugentlastung	Nein
		(EN 62444)	
Typ	SKL	Breite	11,8 mm
Schirmklammer		Höhe	17,5 mm
		Aufbauhöhe	14,9 mm
Für max.	1	Höhe Lötfuss H	4,4 mm
Anzahl		Pin S	1,6 mm
Leitungen		Pin h	2,6 mm
Schirmdurchmesser	3 - 6 mm	Raster a × b	5 x 7.2 mm
		Lochung	1.8



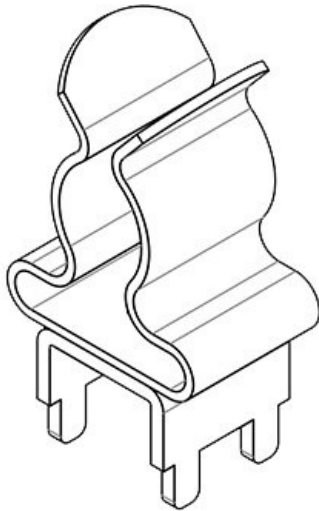
Art.-Nr.	36650.2	Min.	3 mm
EAN	4251269303	Schirmdurchm.	
	135	Max.	6 mm
Verpackungseinheit	10	Schirmdurchm.	
Anzahl	1	Länge	8 mm
Schirmklammer		Zugentlastung	Nein
		(EN 62444)	
Typ	SKL	Breite	11,8 mm
Schirmklammer		Höhe	20 mm
		Aufbauhöhe	13,2 mm
Für max.	1	Dicke s	1 mm
Anzahl		Höhe Lötfuss H	6,8 mm
Leitungen		Pin S	1,6 mm
Schirmdurchmesser	3 - 6 mm	Pin h	2,6 mm
		Raster a × b	5 x 7.2 mm
		Lochung	1.8

PCB-4-V-12.5|SKL 3-6



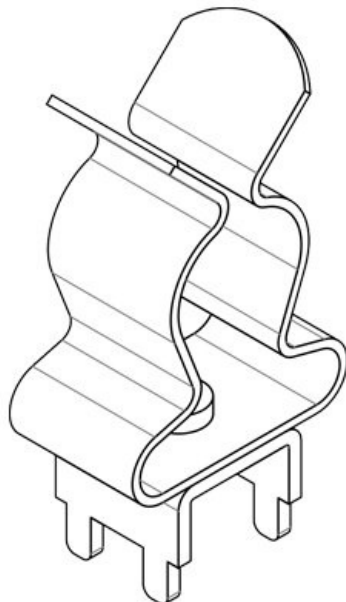
Art.-Nr.	36656.2	Min.	3 mm
EAN	4251269303	Schirmdurchm.	
	166	Max.	6 mm
Verpackungseinheit	10	Schirmdurchm.	
Anzahl	1	Länge	9,2 mm
Schirmklammer		Zugentlastung	Nein
		(EN 62444)	
Typ	SKL	Breite	11,8 mm
Schirmklammer		Höhe	25 mm
		Aufbauhöhe	21 mm
Für max. Anzahl Leitungen	1	Dicke s	1 mm
Schirmdurchmesser	3 - 6 mm	Höhe Lötfluss H	12,5 mm
		Pin S	1,6 mm
		Pin h	4 mm
		Raster a × b	5 × 10,1 mm
		Lochung	1.8

PCB-4-V-6.8|SKL 6-8



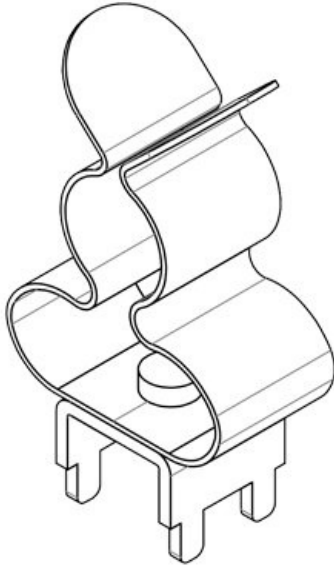
Art.-Nr.	36650.3	Min.	6 mm
EAN	4251269303	Schirmdurchm.	
	142	Max.	8 mm
Verpackungseinheit	10	Schirmdurchm.	
Anzahl	1	Länge	8 mm
Schirmklammer		Zugentlastung	Nein
		(EN 62444)	
Typ	SKL	Breite	11,8 mm
Schirmklammer		Höhe	22 mm
		Aufbauhöhe	15,2 mm
Für max. Anzahl Leitungen	1	Höhe Lötfluss H	6,8 mm
Schirmdurchmesser	6 - 8 mm	Pin S	1,6 mm
		Pin h	2,6 mm
		Raster a × b	5 × 7,2 mm
		Lochung	1.8

PCB-4-V-6.8|SKL 8-11



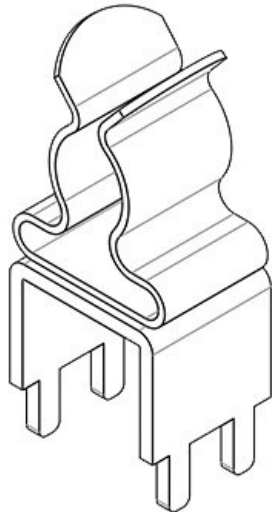
Art.-Nr.	36650.4	Min.	8 mm
EAN	4251269334	Schirmdurchm.	
	283	Max.	11 mm
Verpackungseinheit	10	Schirmdurchm.	
Anzahl	1	Länge	8 mm
Schirmklammer		Zugentlastung	Nein
		(EN 62444)	
Typ	SKL	Breite	11,8 mm
Schirmklammer		Höhe	27 mm
		Aufbauhöhe	20,2 mm
Für max. Anzahl Leitungen	1	Höhe Lötfluss H	6,8 mm
Schirmdurchmesser	8 - 11 mm	Pin S	1,6 mm
		Pin h	2,6 mm
		Raster a × b	5 × 7,2 mm
		Lochung	1.8

PCB-4-V-6.8|MSKL 3-12



Art.-Nr.	37306	Min.	3 mm
EAN	4251269333	Schirmdurchm.	
	279	Max.	12 mm
Verpackungseinheit	10	Schirmdurchm.	
Anzahl	1	Länge	8 mm
Schirmklammer		Zugentlastung	Nein
		(EN 62444)	
Typ	MSKL	Breite	11,8 mm
Schirmklammer		Höhe	27 mm
		Aufbauhöhe	20,2 mm
Für max.	1	Höhe Lötfuss H	6,8 mm
Anzahl		Pin S	1,6 mm
Leitungen		Pin h	2,6 mm
Schirmdurchmesser	3 - 12 mm	Raster a x b	5 x 7.2 mm
		Lochung	1.8

PCB-4-V-12.5|SKL 6-8



Art.-Nr.	36656.3	Min.	6 mm
EAN	4251269303	Schirmdurchm.	
	173	Max.	8 mm
Verpackungseinheit	10	Schirmdurchm.	
Anzahl	1	Länge	9,2 mm
Schirmklammer		Zugentlastung	Nein
		(EN 62444)	
Typ	SKL	Breite	11,8 mm
Schirmklammer		Höhe	27 mm
		Aufbauhöhe	23 mm
Für max.	1	Dicke s	1 mm
Anzahl		Höhe Lötfuss H	12,5 mm
Leitungen		Pin S	1,6 mm
Schirmdurchmesser	6 - 8 mm	Pin h	4 mm
		Raster a x b	5 x 10.1 mm
		Lochung	1.8